

Identitätsverbund Schweiz IDV
Fédération suisse d'identités FSI
Federazione svizzera d'identità FSI

www.idv-fsi.ch

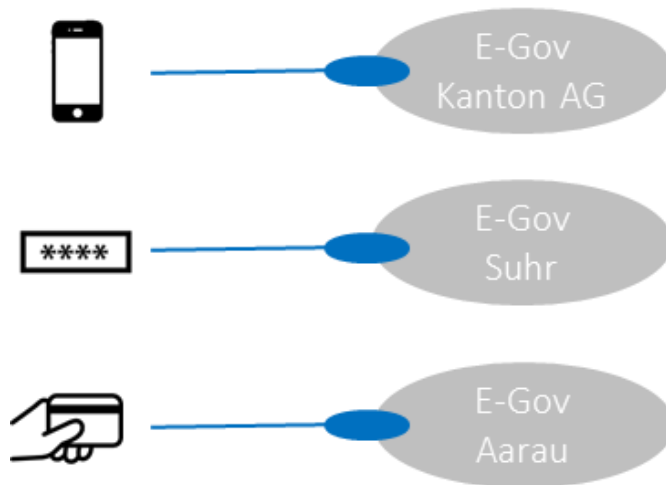
Swiss E-Government Forum 2018
Bern, 6. März 2018

Agenda

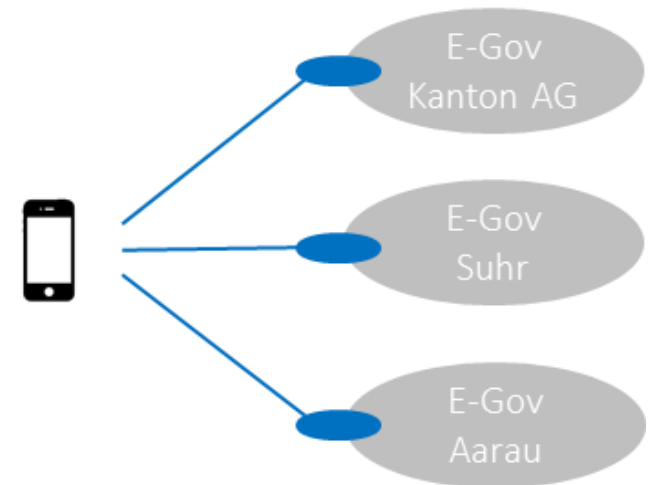
- Zweck des Identitätsverbunds
- Demo
- Bisherige Ergebnisse IDV Schweiz
- Strategie und Planung
- Q & A

Zweck des Identitätsverbunds (1/3)

IST Situation



SOLL Situation



Zweck des Identitätsverbunds (2/3)

Anmeldung Benutzerkonto

Normales Login für bestehende Kunden

Benutzername:

Passwort:

Login

 Log in with Facebook

 Sign in with Google

 Twitter login

 **suisseID**

 **SwissID**

 **Stadt Zürich**

 **BE-Login**

 **eGov Box**
eServices - einfach und schnell

 **Kanton Zug**

 **L a u s a n n e**

Zweck des Identitätsverbunds (3/3)

Anmeldung Benutzerkonto

Normales Login für bestehende Kunden

Benutzername:

Passwort:

Login

oder



[Über LoginPlus](#)

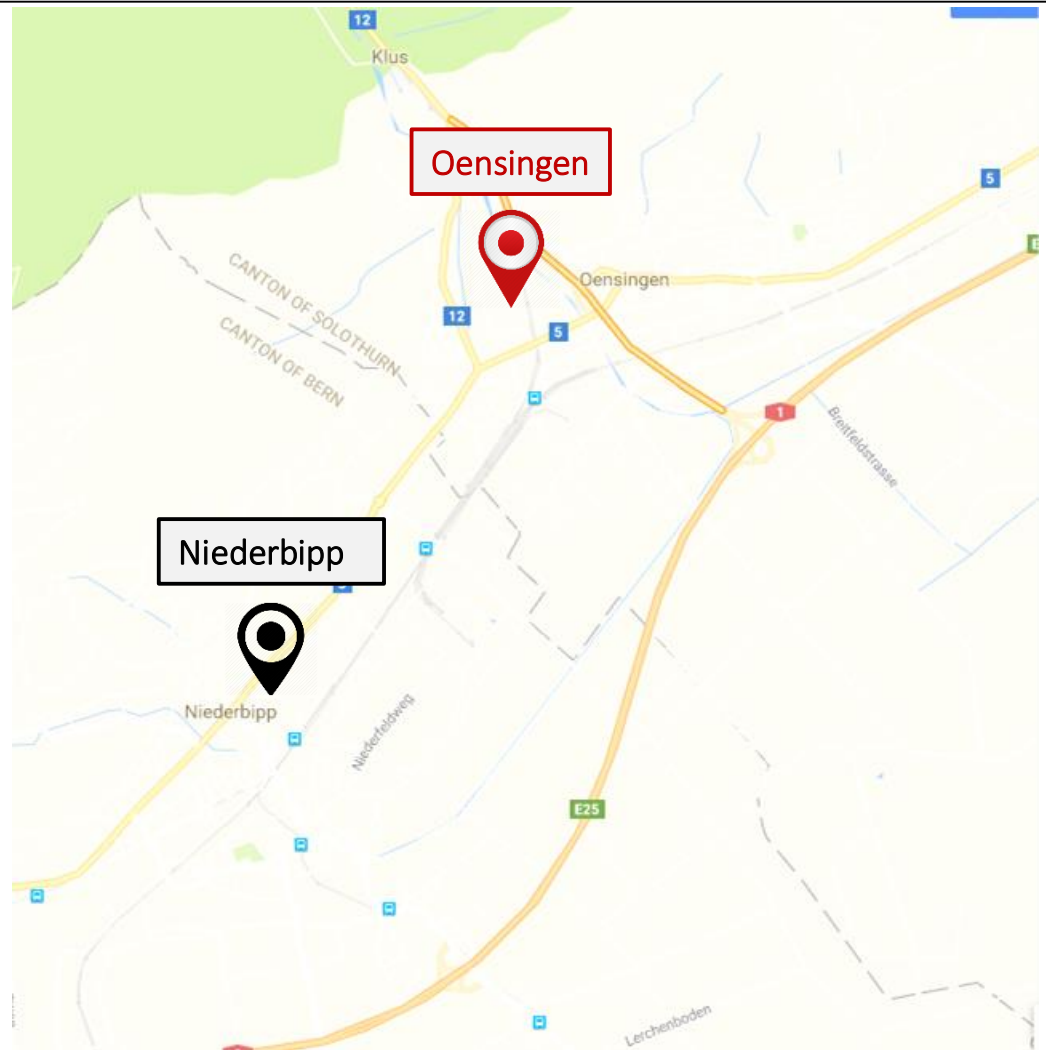
IDV Demo 1: E-Government für Bürger

S. Hofer nutzt E-Gov
Dienste von **Oensingen**.



Oensingen benötigt
Name und *Vorname* aus
verlässlicher Quelle.

S. Hofer hat in seiner
Gemeinde **Niederbipp**
ein **Einwohner-Login**

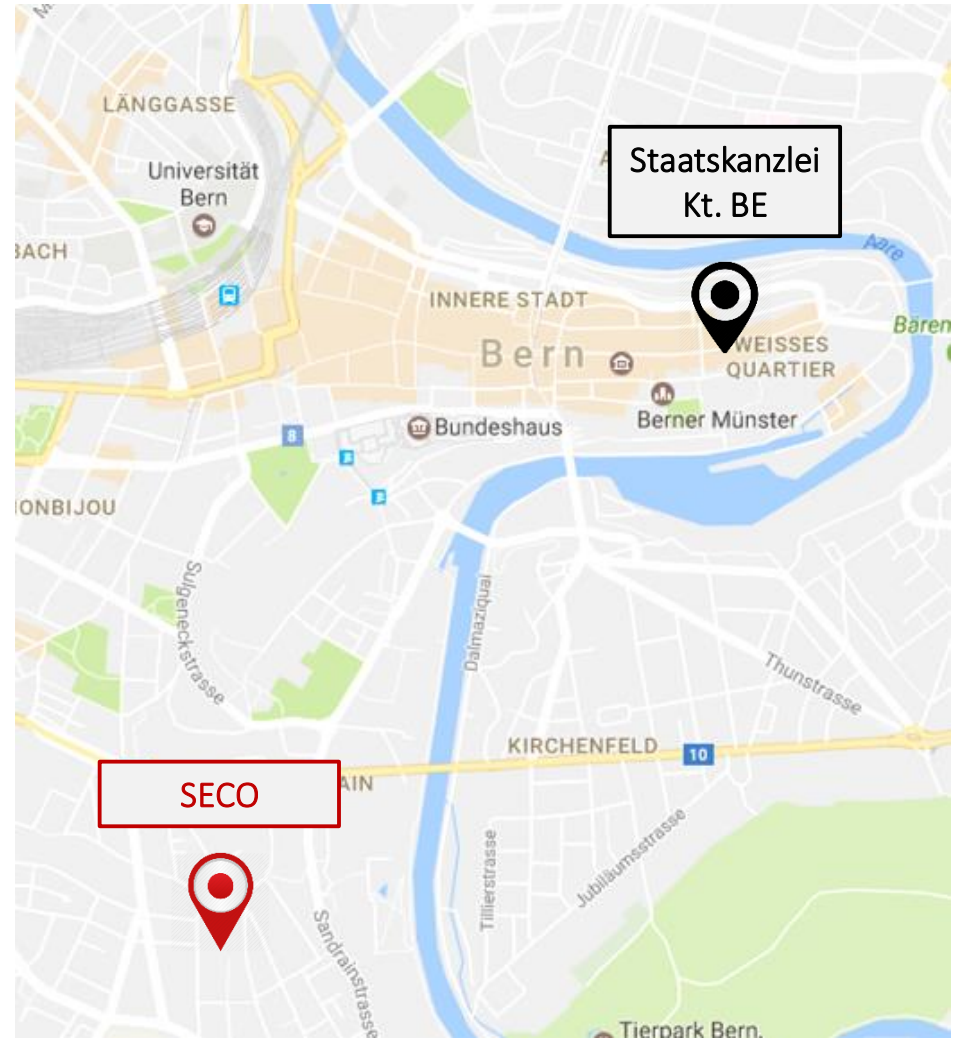


IDV Demo 2: Kooperation unter Behörden

K. Friedli arbeitet beim Kanton Bern und möchte Zugang zu einem Dienst des Bundes im SECO erlangen.



K. Friedli verwendet dazu sein Login beim Arbeitgeber Kanton Bern.



Bisherige Ergebnisse

- ✓ Identitätsvermittler "IDV Broker" – gebaut nach den Vorgaben und Anforderungen der Kantone
- ✓ Domänen
- ✓ Schnittstellen-Spezifikation für teilnehmende Identitätsdienste (IdP) und Dienstanbieter (RP)
- ✓ Integrationsplattform für Tests und Pilotierungen
- ✓ Trust Framework nach dem PKI-Vorbild

Strategie und Planung (1/2)

Strategie

- Im Vordergrund steht die Klärung des Bedarfs der Kantone und in Funktion dessen der Aufbau einer Trägerschaft
- Aufnahme des Pilotbetriebs setzt Sicherstellung des zukünftigen Betriebs voraus (Lock-In Risiko)
- Abhängigkeit des Aufbaus einer Trägerschaft mit dem Projekt eOperations (Federführung SIK)

Strategie und Planung (2/2)

Planung

Q2/2018	Bedarf der Kantone erheben
Q3/2018	Gründung eOperations Schweiz
Q4/2018	(prov.) Konstituierung Trägerschaft IDV
Q1/2019	(prov.) IDV Pilotbetrieb wird aufgenommen
Q4/2019	(prov.) Übergabe in Produktivbetrieb
1.1.2020	(prov.) Start Produktivbetrieb

Weitere Informationen

Homepage des Projekts IDV Schweiz

<http://www.idv-fsi.ch>

Backup

Trust Framework IDV Schweiz

